

SIRUBA®

銀爺牌工業用縫紉機

INDUSTRIAL SEWING MACHINE

BH790

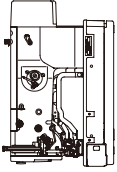

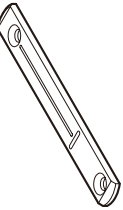
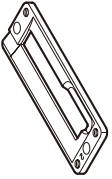





零件圖 PARTS LIST

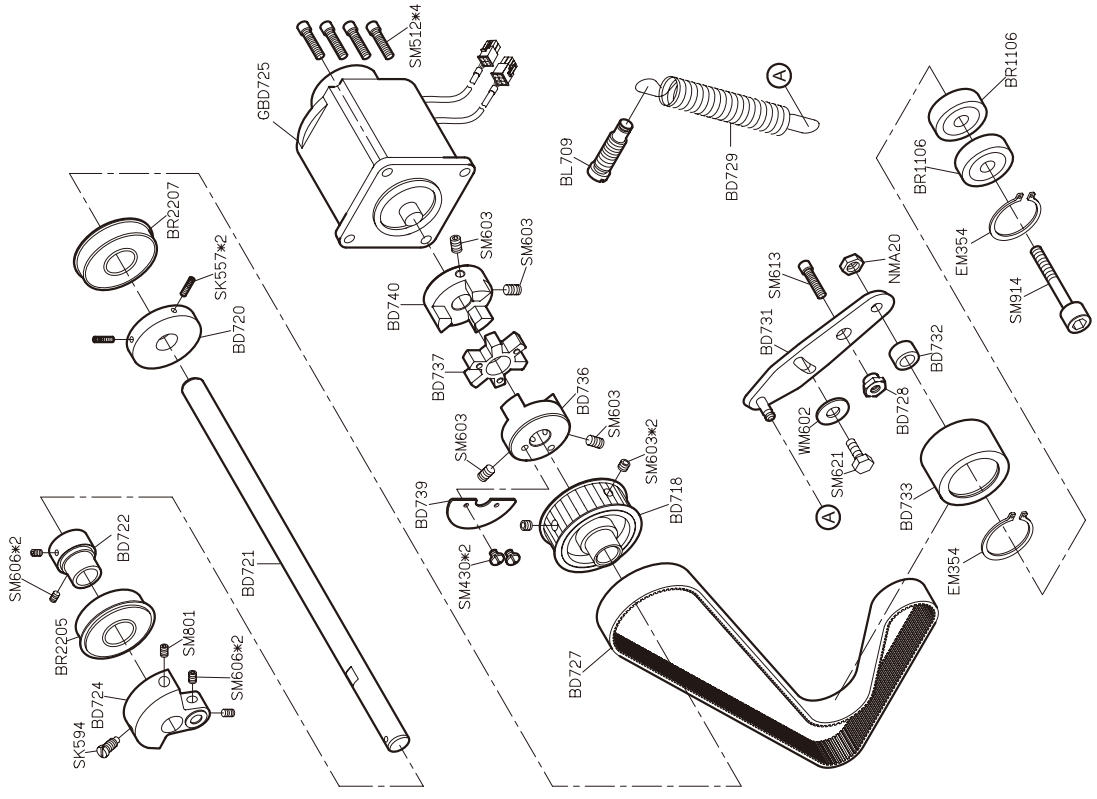
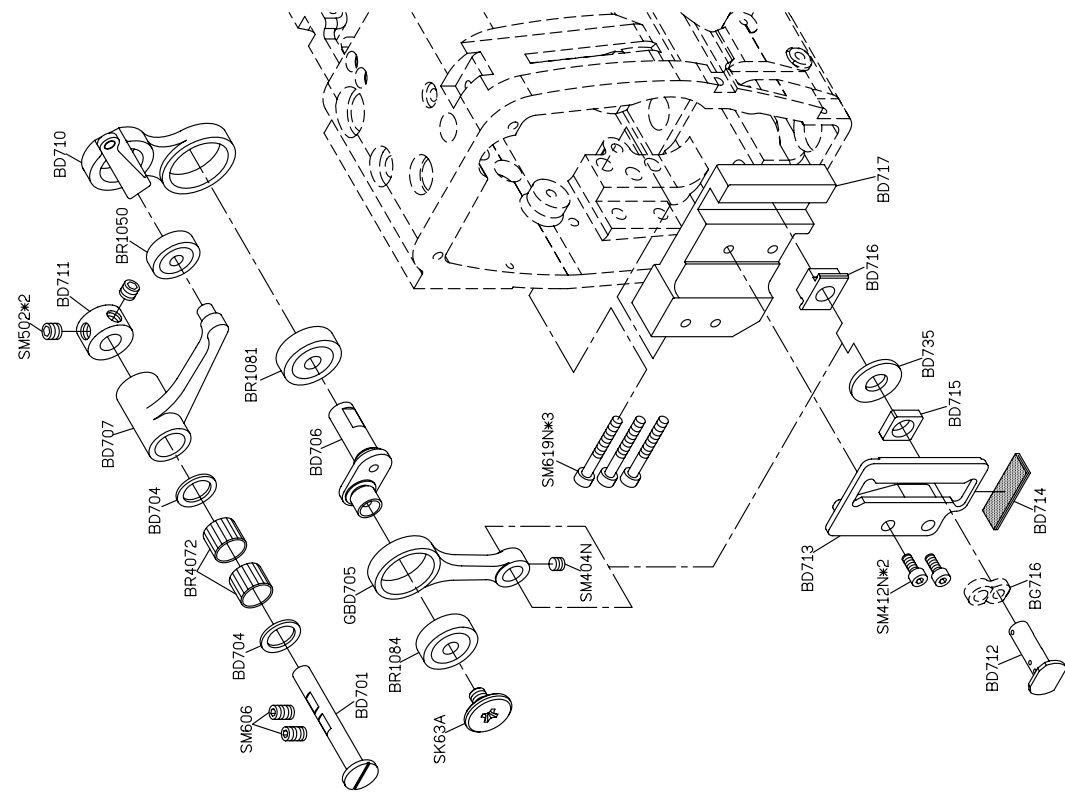


CE



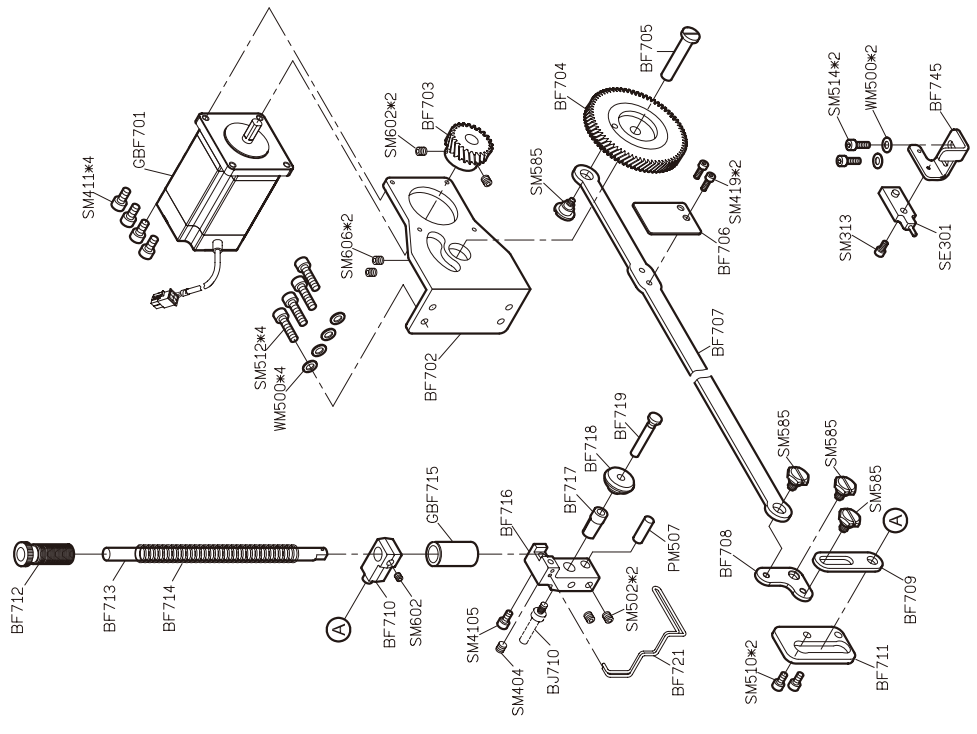
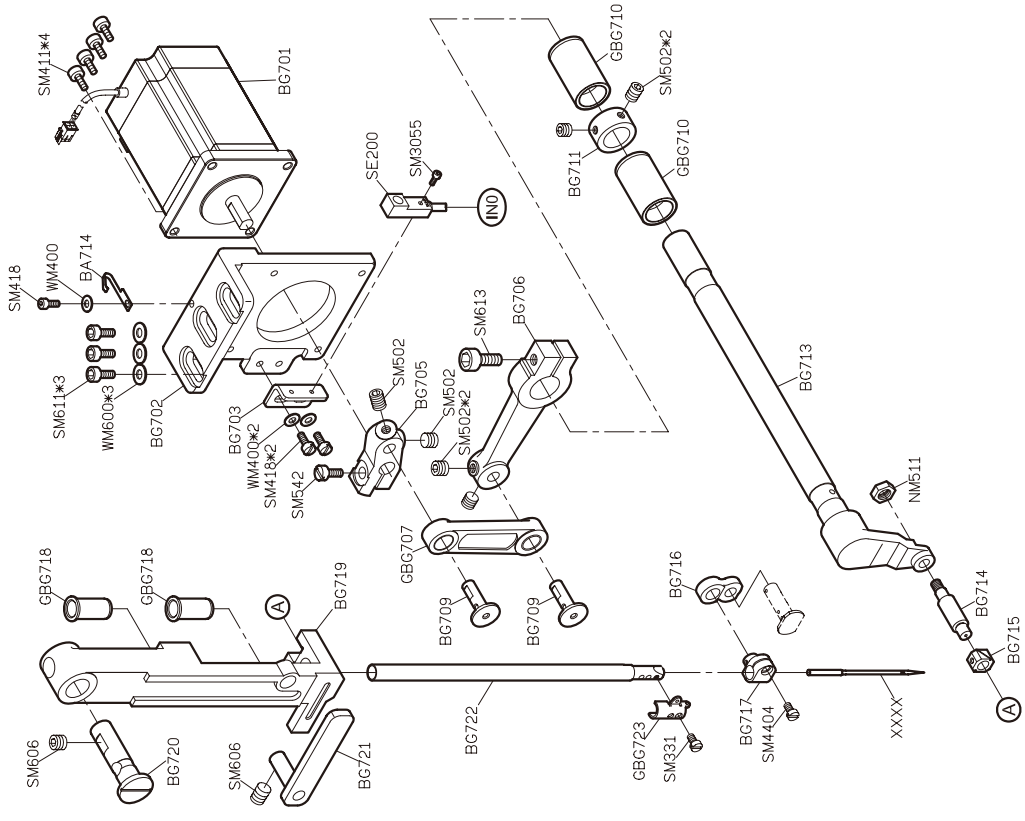
高林股份有限公司
KAULIN MFG. CO., LTD.

								
MODEL	SUB-CLASS	NEEDLE PLATE	PRESSER FOOT	PRESSER HOLDER	HOOK ASM	BOBBIN CASE ASM	BOBBIN	NEEDLE
機 型	規 格	針 板	押 具	押 具	梭 頭	梭 殼	梭 子	針 號
BH790-A	棉布品	E201A	P570A P571A	P569 P567	G190	G209	G312	DPX5#14
BH790-B	針織品	E201B	P570B P571B	P569 P567	G191	G209	G312	DPX5#14



PARTS LIST FOR BD GROUP

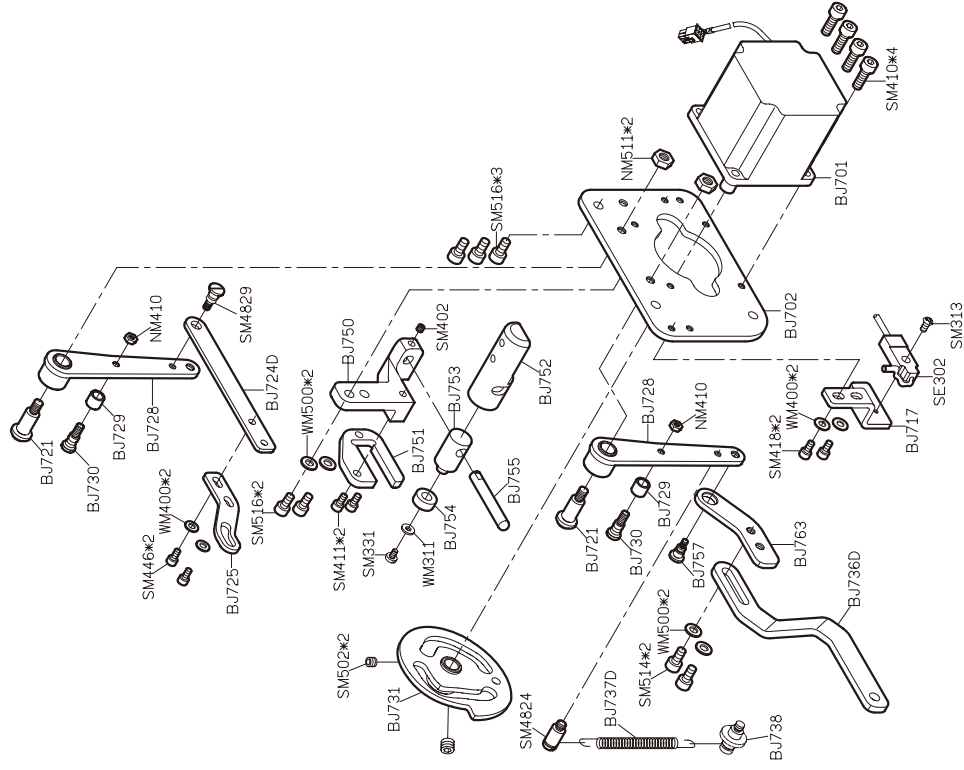
PARTS LIST FOR BD GROUP



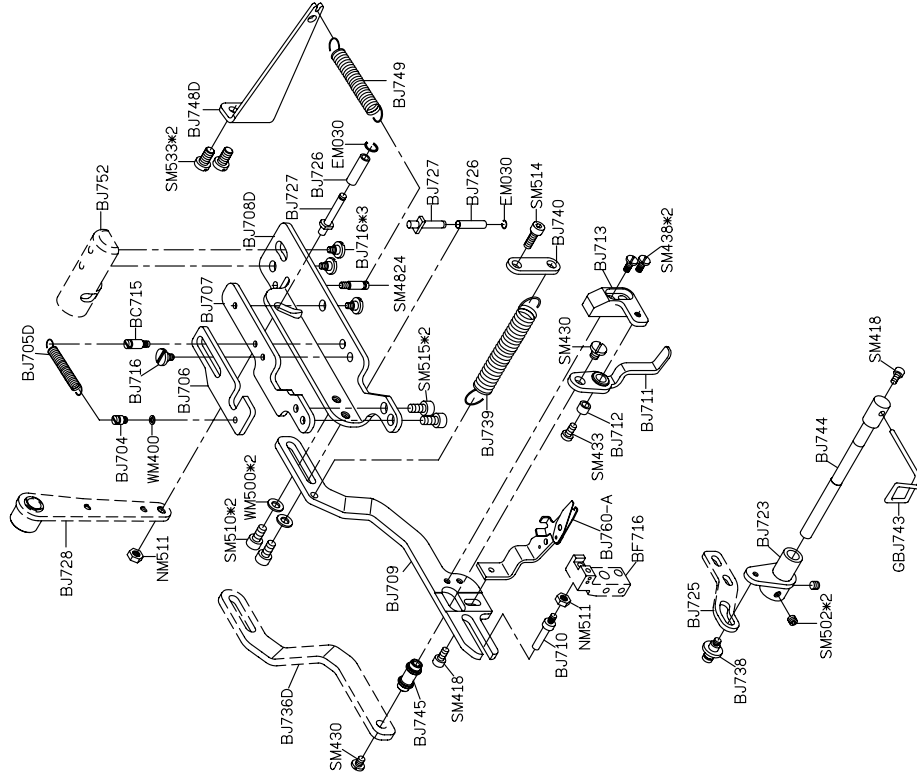
PARTS LIST FOR BG GROUP

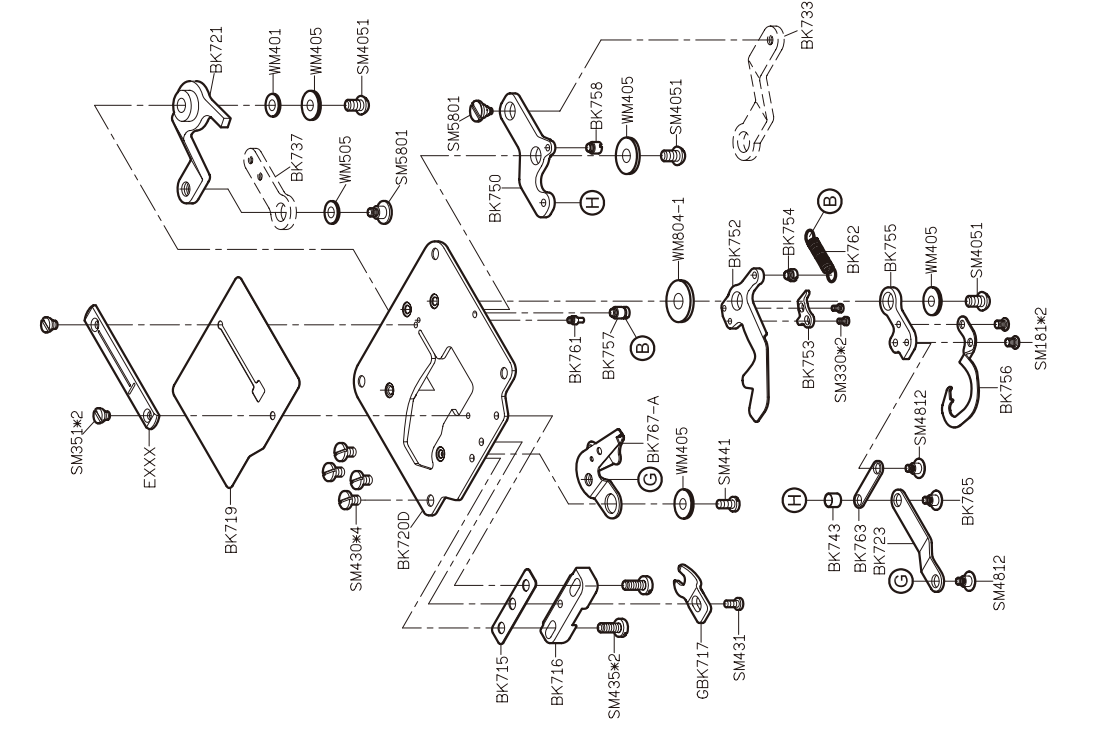
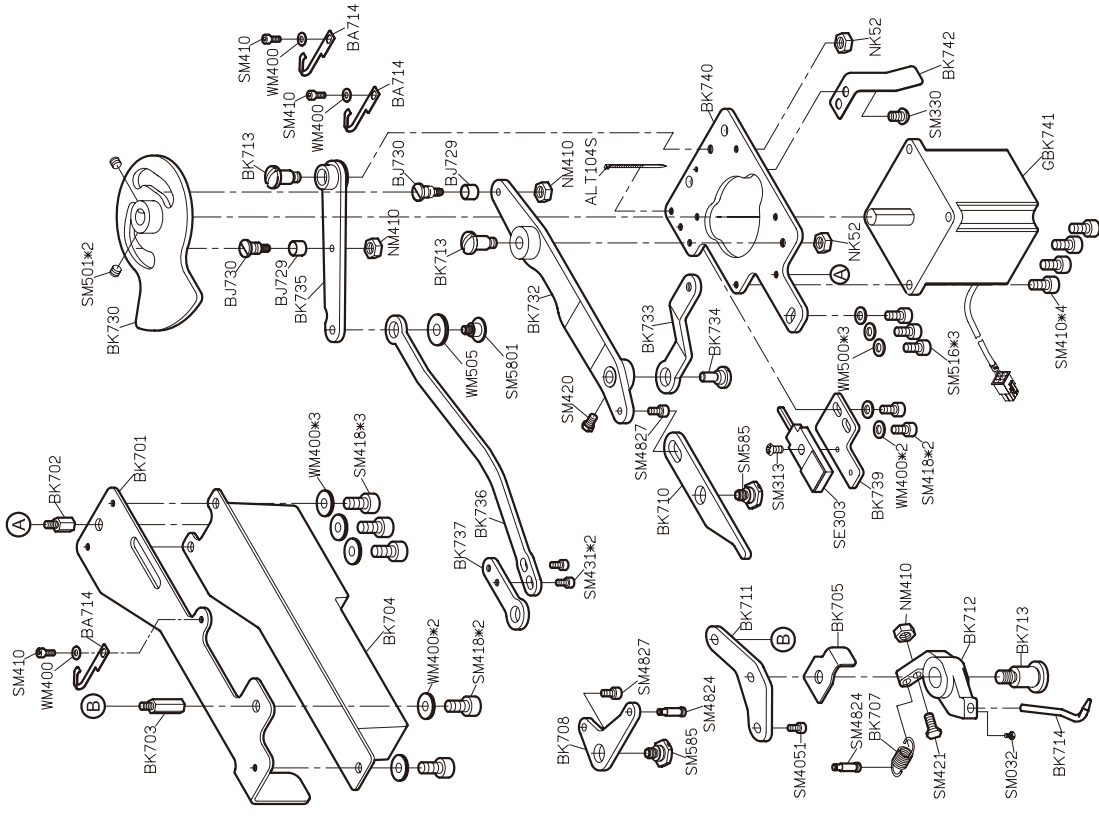
PARTS LIST FOR BF GROUP

PARTS LIST FOR BJ GROUP



PARTS LIST FOR BJ GROUP

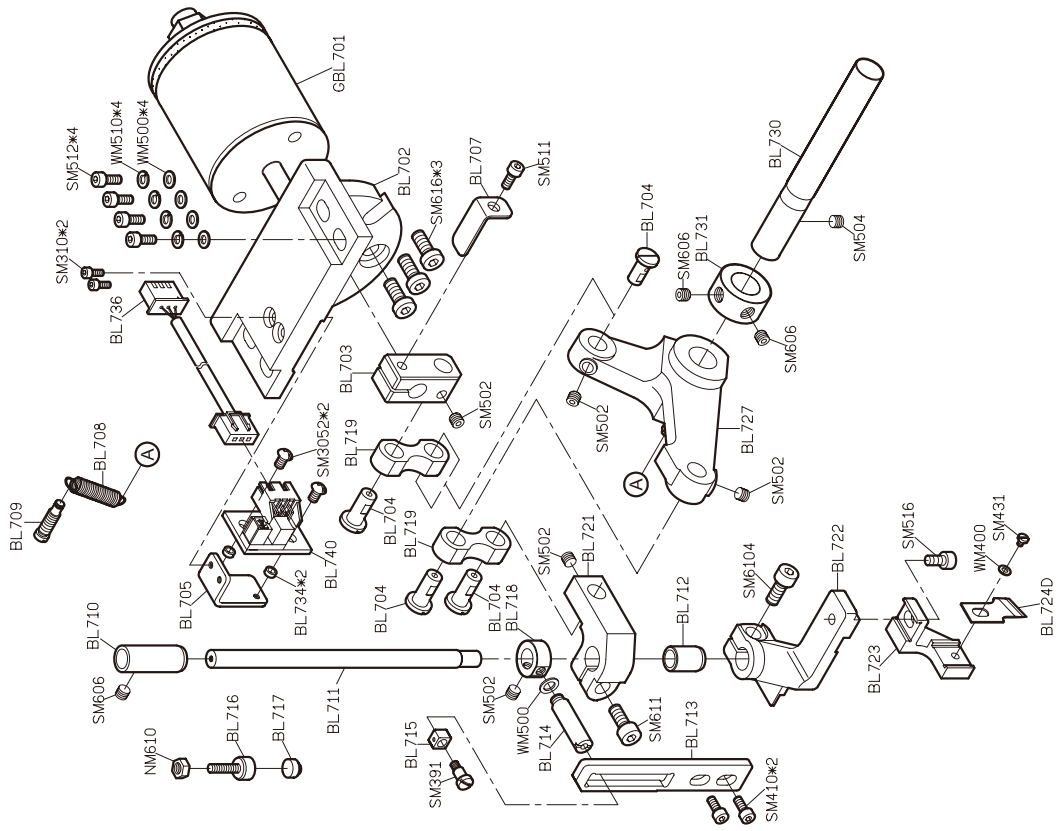




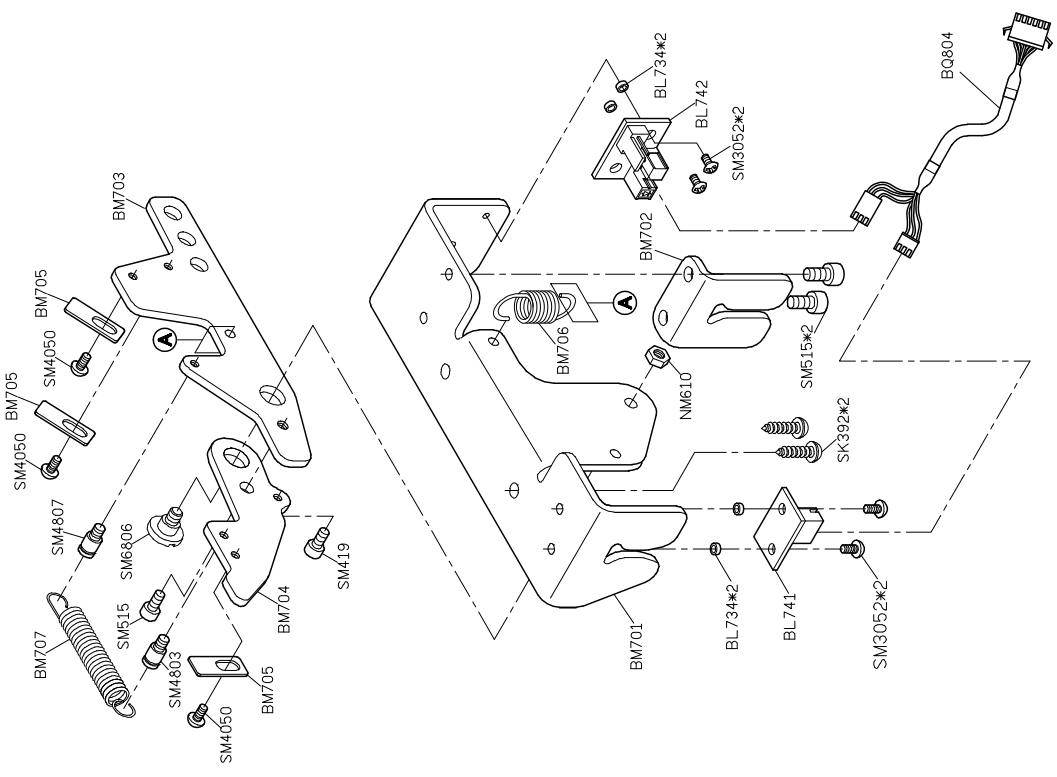
PARTS LIST FOR BK GROUP

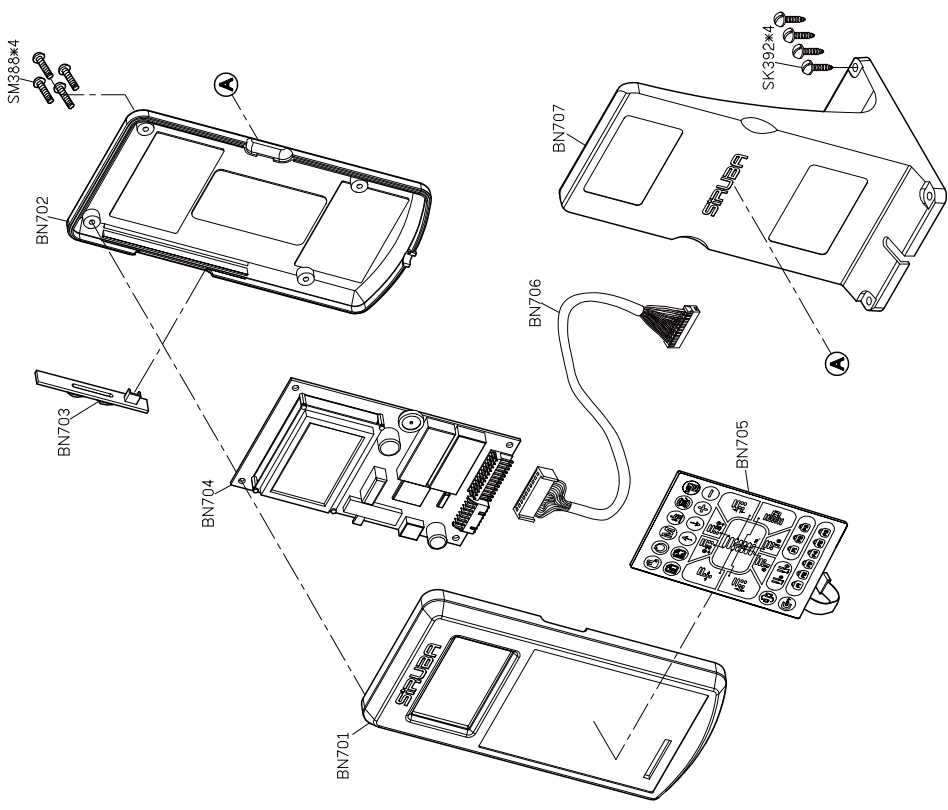
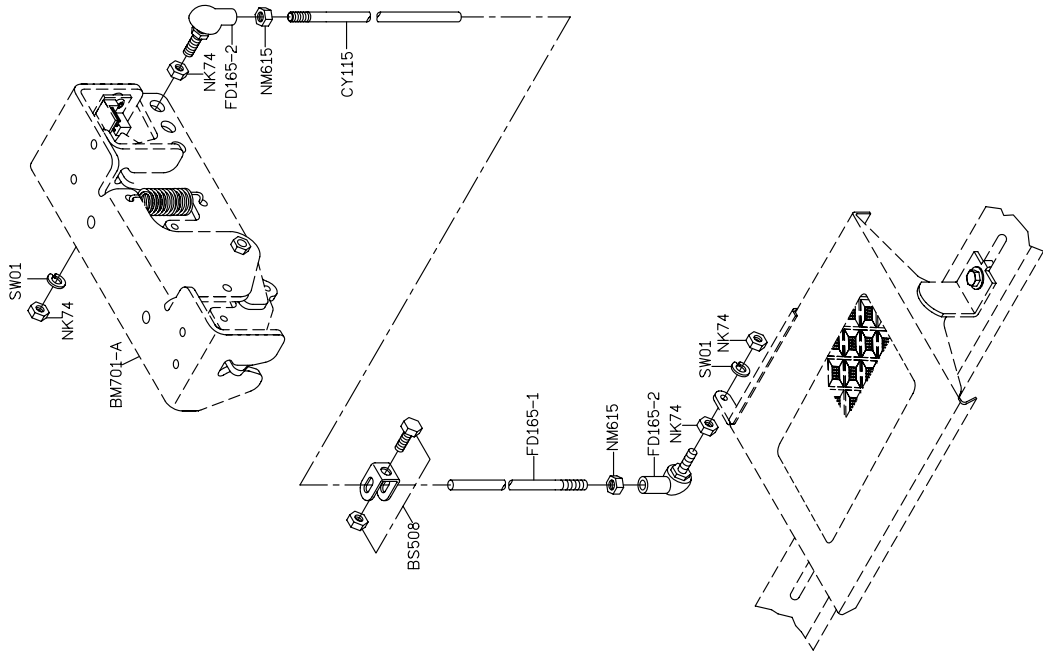
PARTS LIST FOR BK GROUP

PARTS LIST FOR BL GROUP



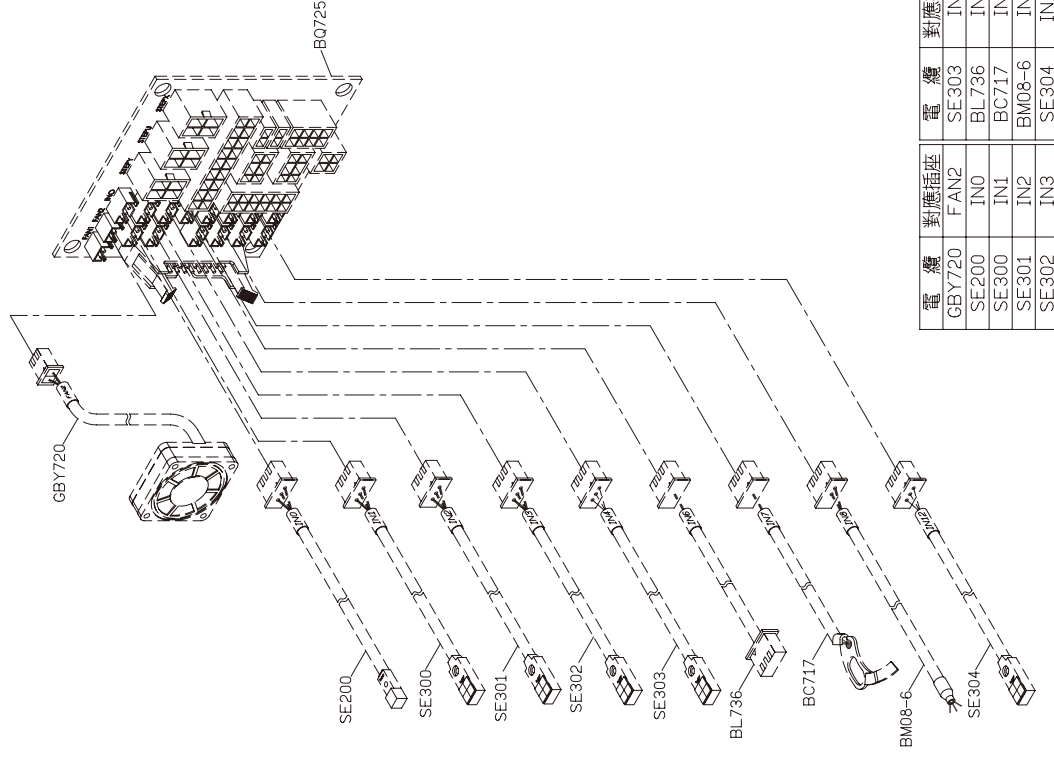
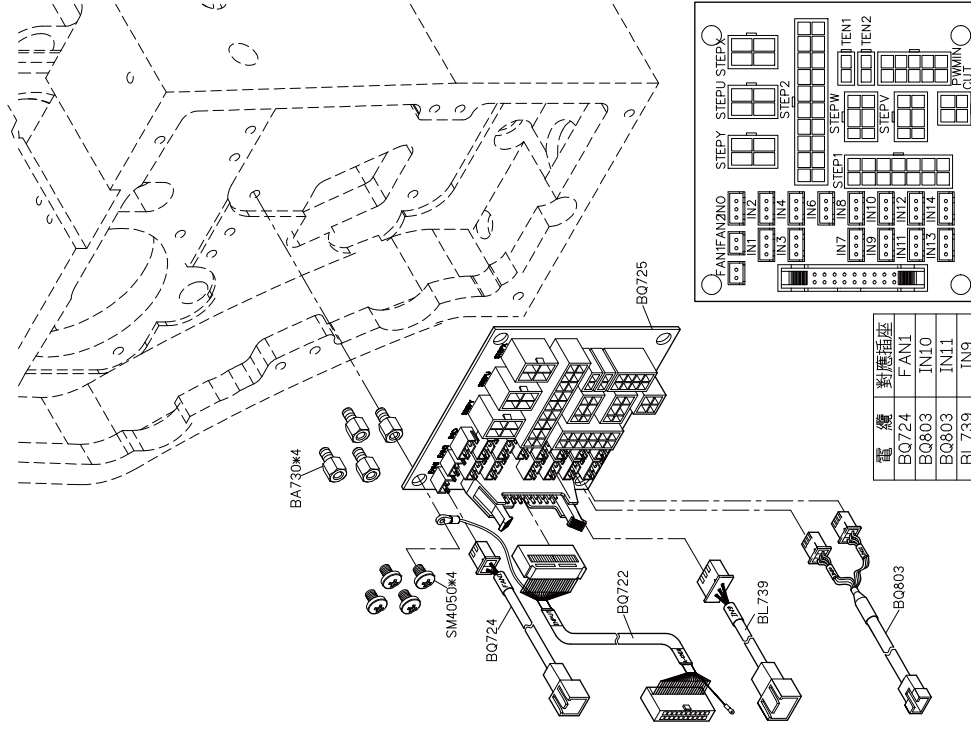
PARTS LIST FOR BM GROUP

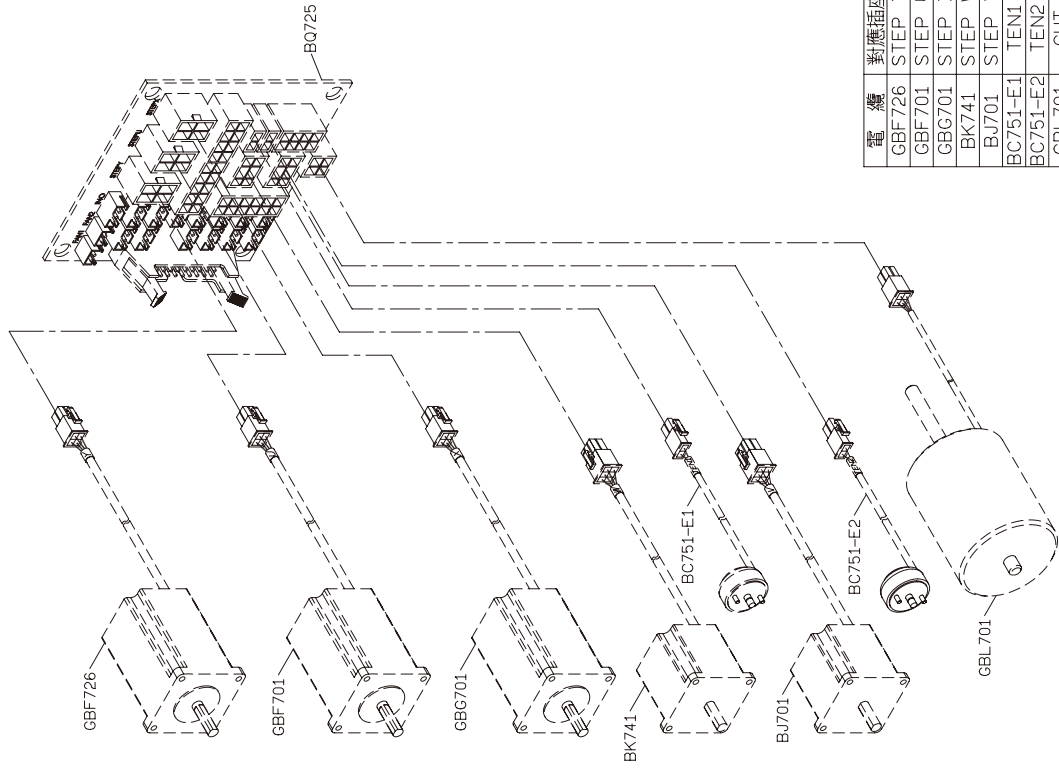




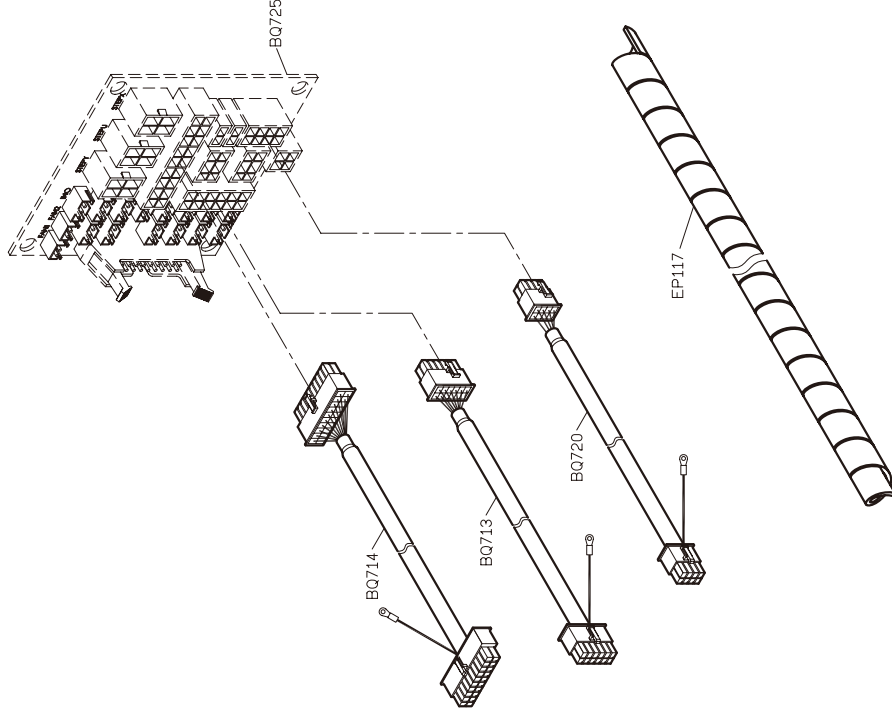
PARTS LIST FOR BQ GROUP

PARTS LIST FOR BQ GROUP





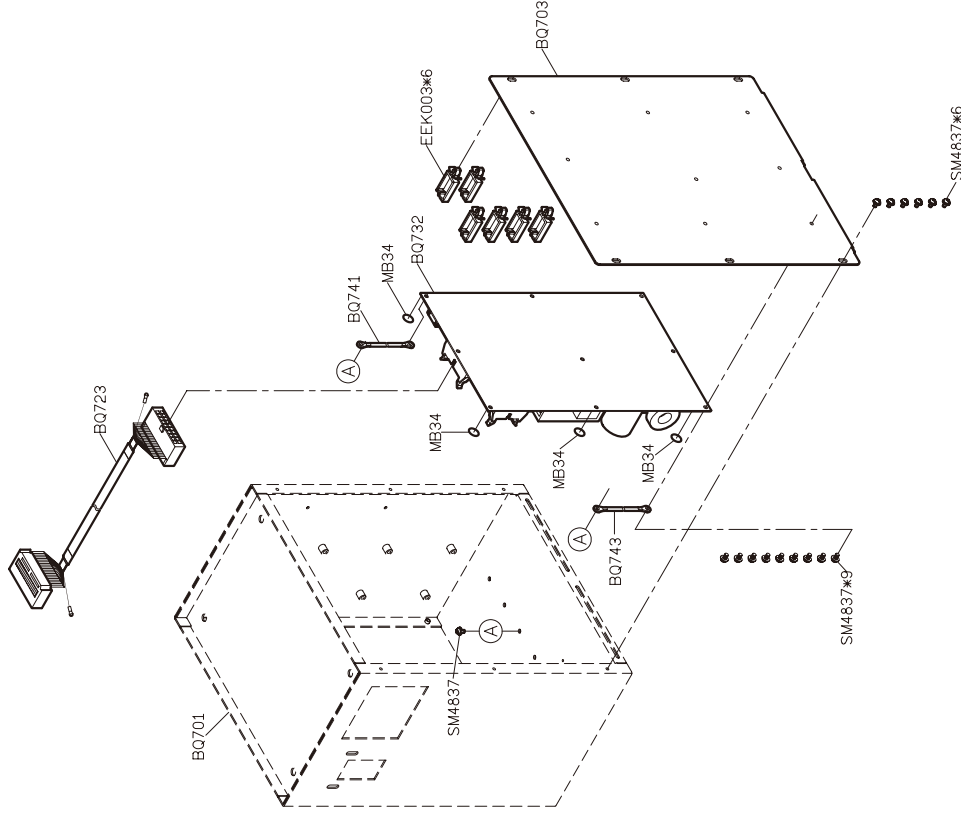
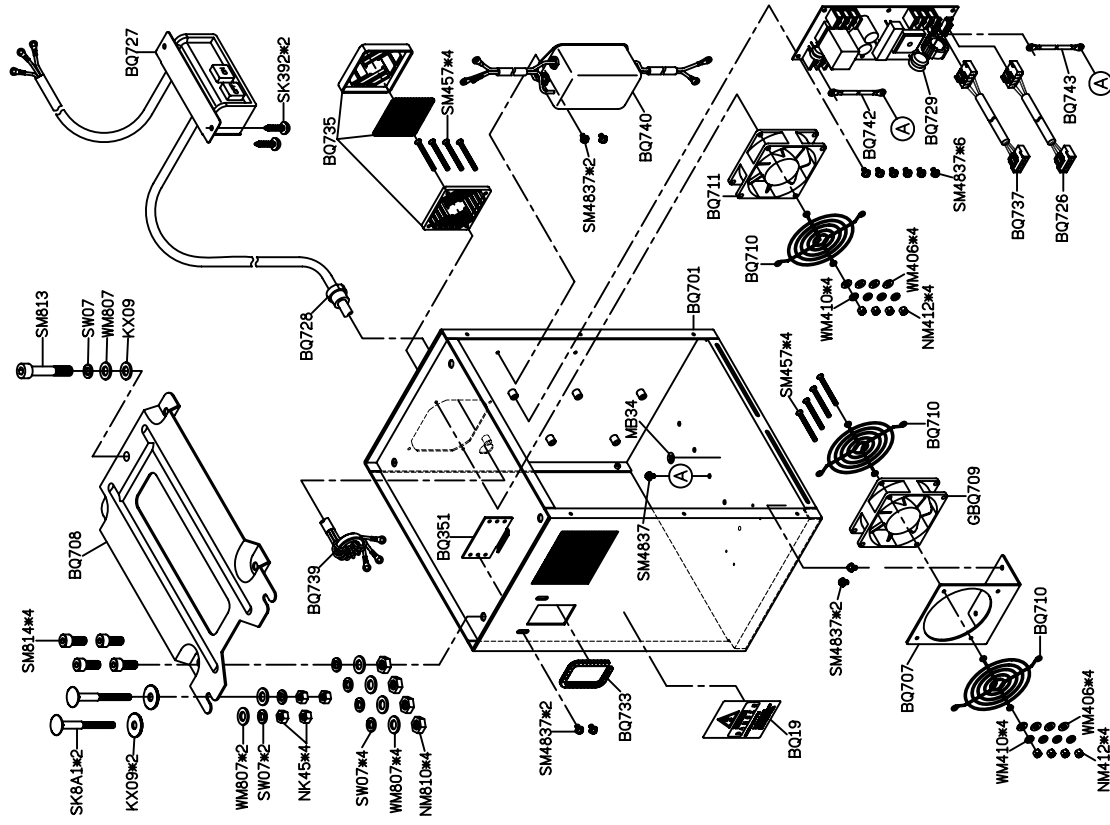
電 纜	對應插座
GBF726	STEP Y
GBF701	STEP U
GBC701	STEP X
BK741	STEP W
BU701	STEP V
BC751-E1	TEN1
BC751-E2	TEN2
GBL701	CUT

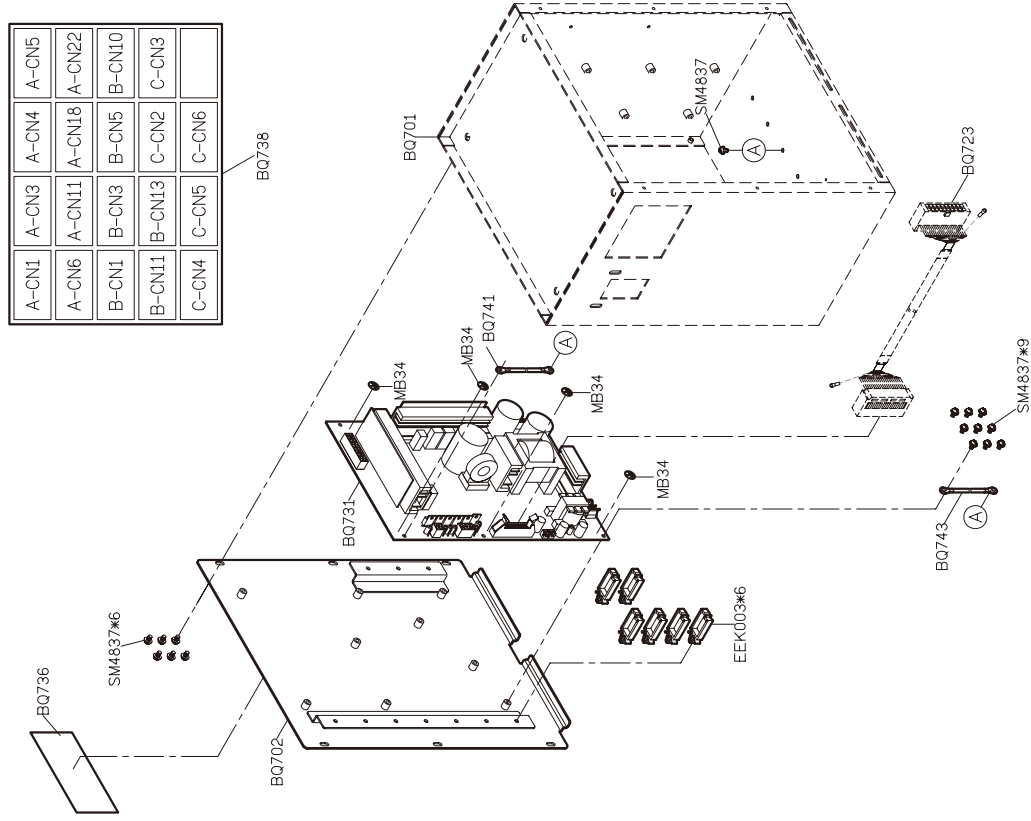


電 纜	對應插座
BQ714	STEP 2
BQ713	STEP 1
BQ720	PWMIN

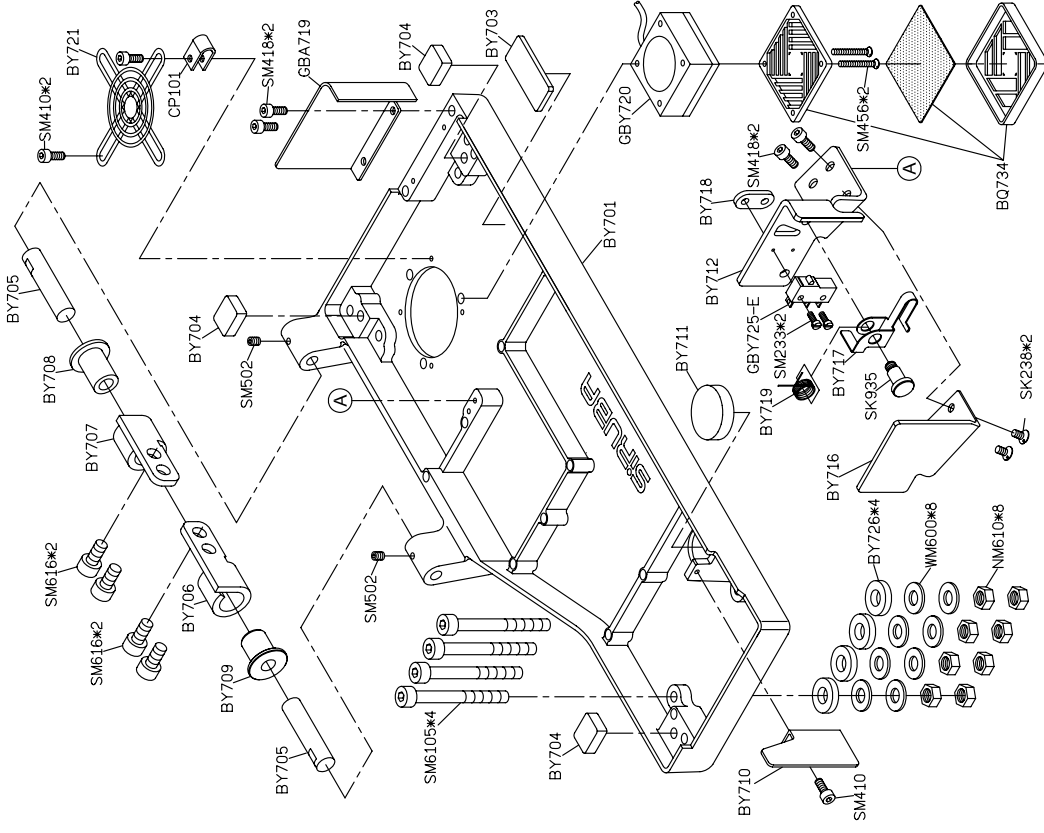
PARTS LIST FOR BQ GROUP

PARTS LIST FOR BQ GROUP

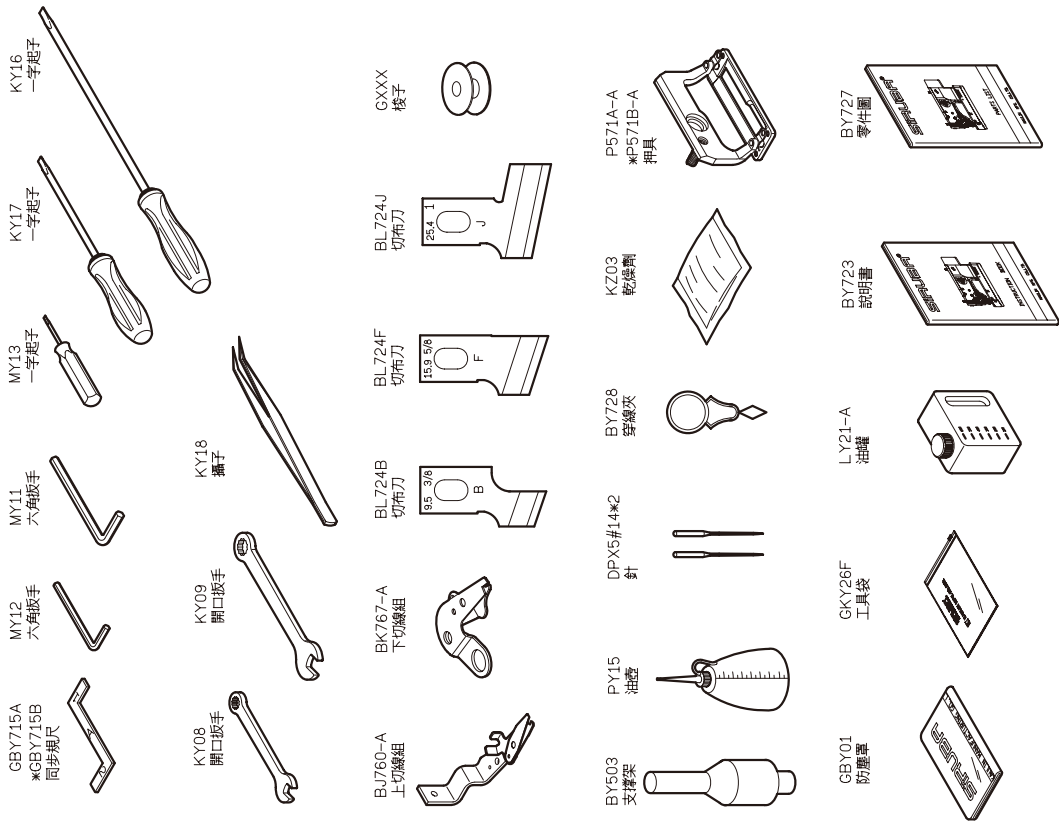
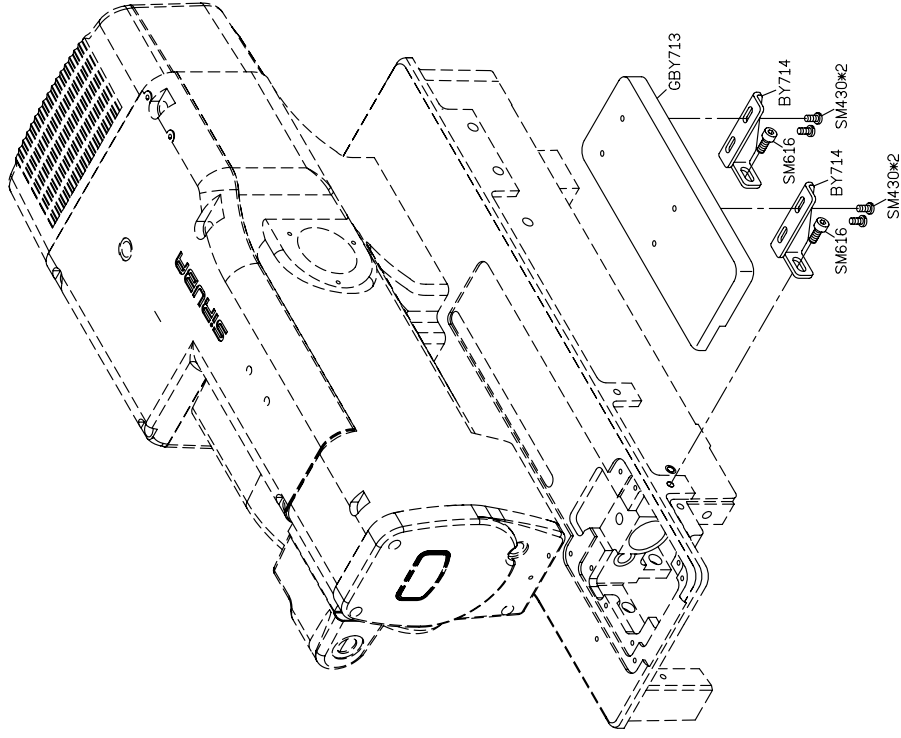


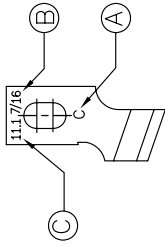


PARTS LIST FOR BQ GROUP

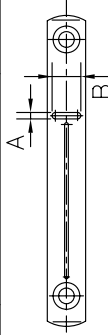


PARTS LIST FOR BY GROUP

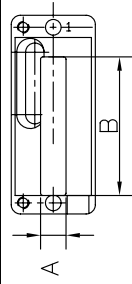




A 零件代號	B 切布刀尺寸(英寸)	C 切布刀尺寸(mm)
BL724A	1/4	6.4mm
BL724B	3/8	9.5mm
BL724C	7/16	11.1mm
BL724D	1/2	12.7mm
BL724E	9/16	14.3mm
BL724F	5/8	15.9mm
BL724G	11/16	17.5mm
BL724H	3/4	19.1mm
BL724I	7/8	22.2mm
BL724J	1	25.4mm
BL724K	1-1/4	31.8mm



規格	擺動幅度	零件代號	5mm (A*B)	零件代號	6mm (A*B)
標準 (A)		E201A	1.4*6.2	E202A	1.4*7.4
針織物用 (B)		E201B	1.2*6.2	E202B	1.2*7.4

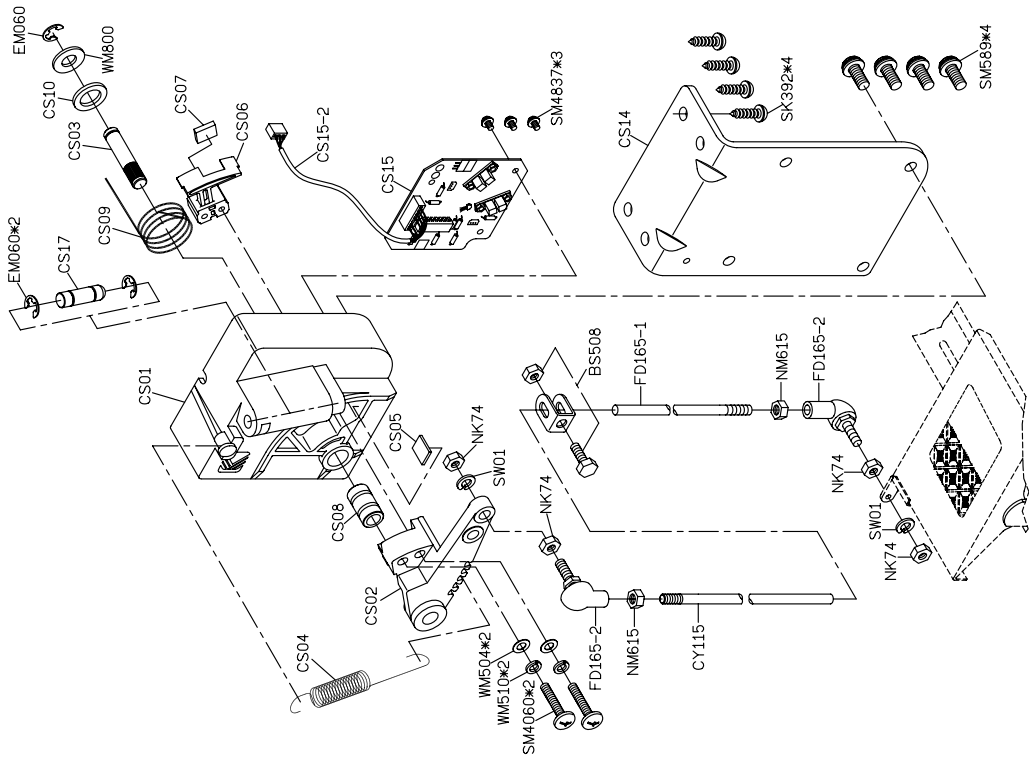


擺動幅度5mm

規格	尺寸(A*B)	零件代號 1(4*25)	零件代號 2(5*35)	零件代號 3(5*41)
標準 (A)		P570A	P571A	P572A
針織物用 (B)		P570B	P571B	P572B

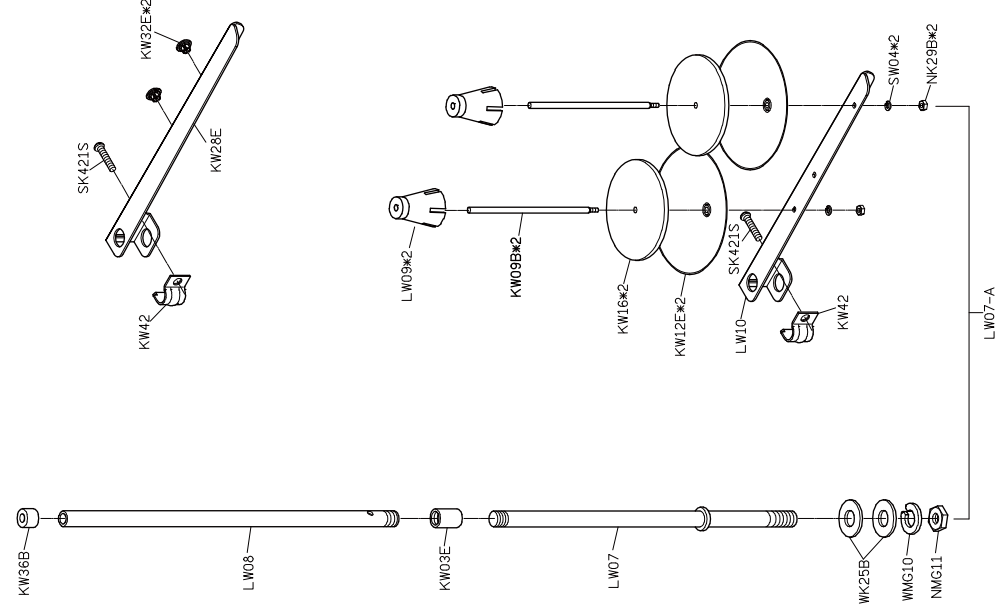
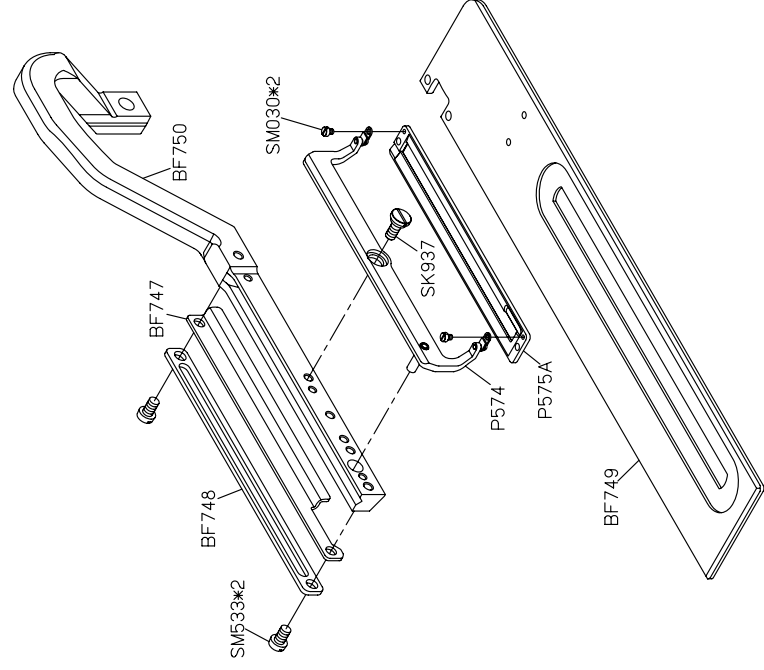
擺動幅度6mm

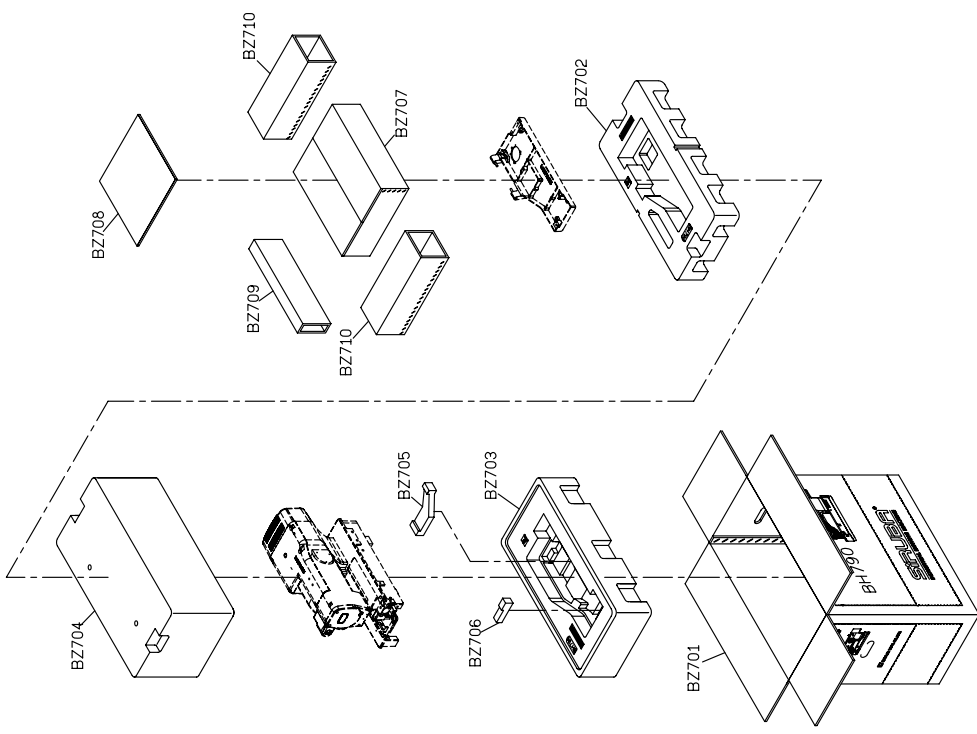
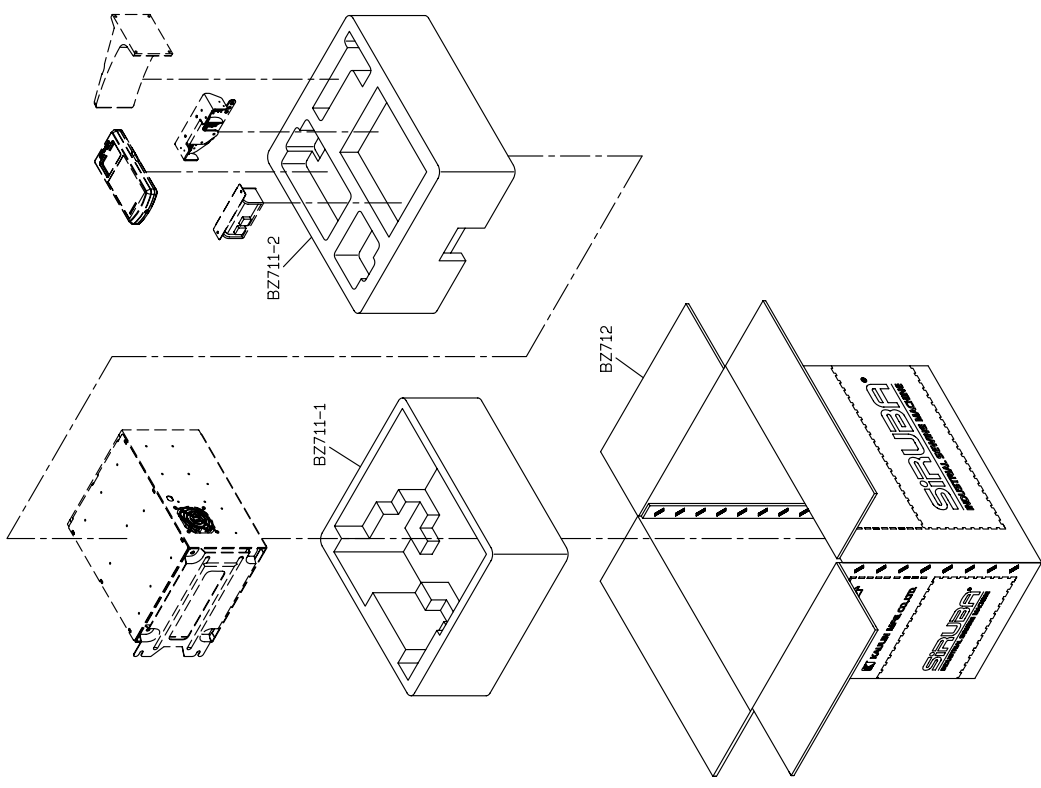
規格	尺寸(A*B)	零件代號 3(6*41)
標準 (A)		P573A
針織物用 (B)		



PARTS LIST FOR OPTION GROUP

PARTS LIST FOR THREAD STAND GROUP







BH790

高林股份有限公司 KAULIN MFG. CO., LTD.